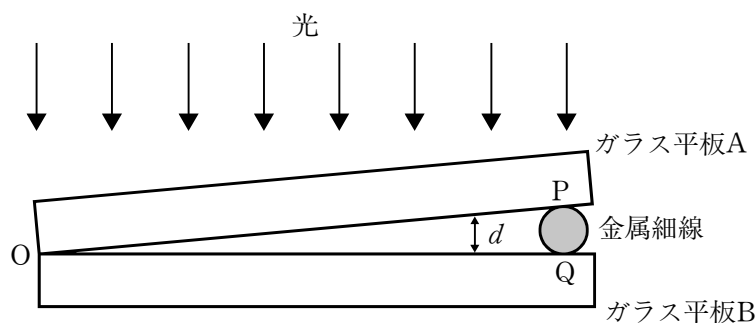


試験問題(記述式)—理 科(物理)

(注意) 解答はすべて別紙解答用紙の定められた欄に書くこと。

解答を導くための過程を明示すること。

- 1 真空中で図のようにガラス平板 A とガラス平板 B を重ね、一方の端に直径 D の金属の細線を、両ガラス平板が接する線と平行にはさんでくさび状の薄い空間(薄膜)OPQを作り、そこに屈折率 n の透明な物質を充てんした。ガラス板 A の上方からガラス板 B に垂直に、真空における波長 λ の単色光を入射させ、上方から肉眼で観察すると平行で等間隔の干渉縞が見えた。ガラス板 A、ガラス板 B の屈折率をそれぞれ n_A , $n_B (> n)$ とし、板厚は D より十分大きいとする。以下の問いに答えよ。

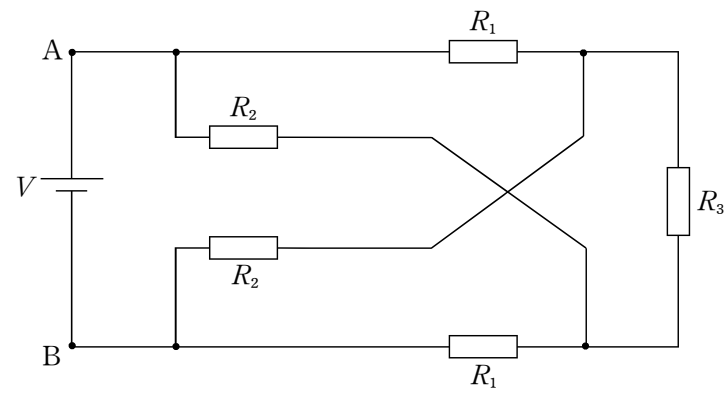


- (1) ガラス板 A の上面を S_A , 下面を R_A , ガラス板 B の上面を S_B , 下面を R_B としたとき、縞模様はどの面とどの面の反射光により生ずるか。またそれぞれの反射光の位相は、反射前の光の位相に対してどのように変化するか。
- (2) ある場所における薄膜の厚さを d , m を 0 と正の整数とすると、上記の縞模様が明線となる条件および暗線となる条件を求めよ。
- (3) 2 枚のガラス板の接触部 O 近傍の明るさはどうなるか。
- (4) 距離 OQ を L とするとき、干渉縞の間隔 I を L , D , λ の関数として表せ。ただし $\angle POQ$ は十分に小さいとする。
- (5) k 番目の縞と $k+10$ 番目の縞の間隔 ℓ_0 を計測して細線の直径 D を求めることを考える。 D を ℓ_0 で表せ。
- (6) 空間 OPQ 中の物質の屈折率が a 倍になったとき、干渉縞の間隔は何倍になるか。ただし屈折率は n_A , n_B より小さいとする。
- (7) $\lambda = 500 \text{ nm}$, $L = 10.0 \text{ cm}$, $D = 100 \mu\text{m}$ のとき、空間 OPQ 中に充てんする物質が空気の場合と水の場合の干渉縞の間隔をそれぞれ求めよ。単位も記載すること。空気の屈折率は 1.00, 水の屈折率は 1.33 で n_A , n_B より小さいとする。
- (8) 細線の直径 D を大きくしていくと干渉縞はどのように変化するか。

2 以下の問いに答えよ。ただし万有引力定数を G とする。

- (1) 惑星 E とその周囲を回る人工衛星 X があり、それぞれ質量 m_e と m_x とする。 E と X は真空中を運動しているものとする。 E と X の距離を r とすると、 X が E から受ける万有引力の大きさ F を m_e , m_x , r を用いて表せ。 m_e は m_x に比べて非常に大きいものとする。
- (2) X の E に対する位置エネルギーについて考える。 X の E からの距離 y によって F がどのように変化するか解答用紙の座標軸に対して図示せよ。
このグラフに基づき、距離 r における位置エネルギー U を m_e , m_x , r を用いて表せ。
- (3) E に対する X の運動は、距離 r における X の速さ v_x によって楕円、放物線、双曲線の3つに分類することができる。それぞれの v_x の条件を m_e , m_x , r を用いて表せ。ただし X は E に衝突しないものとする。
- (4) X が E を中心に円運動をしているとき、 X の速さ v'_x は r によってどのように変化するか、 m_e , r を用いて表せ。また X が無限遠まで達することができる最小の速さは、円運動時の速さ v_x の何倍となるか。
- (5) E を中心に半径 r の円運動をしている X を、 E から r の α 倍離れた場所 P に到達させたい。新たに X に与えるべき最小の速さを求めよ。ただし $\alpha > 1$ とする。

- 3 図のように抵抗 R_1 , R_2 , R_3 と電池 V をつないだ回路がある。回路図中の黒丸は、そこで導線が接続していることを表している。また、点 A, 点 B の位置を表すのにも黒丸を用いている。黒丸のない交差点の導線 (R_2 につながった導線) は接続していないことを示している。抵抗をつないだ導線の抵抗と電池の内部抵抗は無視できるものとして、以下の問いに答えよ。



- (1) R_3 を流れる電流はいくらか。
- (2) R_1 を流れる電流はいくらか。
- (3) R_2 を流れる電流はいくらか。
- (4) 点 A を流れる電流はいくらか。
- (5) 電池から見た AB 間の合成抵抗はいくらか。
- (6) 問い(5)の合成抵抗の値が R_3 と等しくなるときの条件は何か。

